

**ROBINET A TOURNANT SPHERIQUE 3 PIECES SECURITE FEU PN 100 INOX
PASSAGE REDUIT GAMME EXCELLENCE**

Robinet à tournant sphérique 3 pièces inox à tirants noyés passage réduit pour le sectionnement de fluides dans les réseaux chimiques et pharmaceutiques, industries pétro-chimiques, installations hydrauliques et air comprimé.

Robinet avec certification sécurité feu ISO 10497 et API 607 permettant de diminuer les risques en cas de feu.

L'étanchéité est assurée par un presse étoupe graphite et des joints PTFE chargé verre à l'axe et par des sièges en PTFE chargé carbone.

Compatible pour les atmosphères explosives, ATEX Zone 1&21 et Zone 2&22 notamment grâce au système antistatique.

Commande par levier cadenassable, en option, commande possible par volant ovale ou avec rehausse.

Le robinet peut être commandé par un actionneur monté la platine ISO 5211.



**Certificat
3.1**



ISO 9001 : 2015



Dimensions : DN 15 à 50 (NPS 1/2" à 2")

Raccordement : Taraudé BSP ou NPT, à souder SW ou BW

Température Mini : -30°C

Température Maxi : +220°C

Pression Maxi : 100 à 140 Bars

Caractéristiques : Dispositif antistatique, ATEX
Motorisable (platine ISO 5211)

Axe inéjectable, passage réduit

Tirants noyés

Sécurité feu ISO 10497 :2010 et API 607 V6

Matière : Inox EN 1.4408

**ROBINET A TOURNANT SPHERIQUE 3 PIECES SECURITE FEU PN 100 INOX
PASSAGE REDUIT GAMME EXCELLENCE**

CARACTERISTIQUES :

- Passage réduit
- Axe inéjectable
- Presse étoupe avec rattrapage de jeu par rondelles élastiques
- Système antistatique en DN15, double système antistatique (bille entre axe-corps et axe-sphère) du DN20 au 50
- Sécurité feu suivant ISO 10497 : 2010 et API 607 V.6
- Poignée cadénassable
- Volant ovale et réhausse (en option)
- Motorisable (Platine ISO 5211)
- Tirants noyés
- Classe de pression 600 lbs
- Joints de siège haute température **PEEK** en option

UTILISATION :

- Industries chimiques et pharmaceutiques, industries pétro-chimiques, installations hydrauliques, air comprimé
- Vapeur : 18 bars maximum avec joints de siège chargés carbone
- Vapeur : 30 bars maximum avec joints de siège PEEK
- Tenue au vide 10⁻² torr
- Températures mini et maxi admissibles Ts : -30°C à + 220°C pour modèle avec joints de siège chargés carbone **Ref. 703R**
- Températures mini et maxi admissibles Ts : -10°C à + 260°C avec sièges **PEEK** (option)
- Pressions maxi admissibles Ps : 100 à 140 bars suivant le DN (voir courbe)

COEFFICIENT DE DEBIT Kvs (M3 / h) :

DN (mm)	15	20	25	32	40	50
NPS (")	1/2"	3/4"	1"	1"1/4	1"1/2	2"
Kvs (m3/h)	13.4	31.3	57.86	94.25	157.9	227.9

COUPLES DE MANŒUVRE AVEC SIEGES PTFE CHARGES CARBONE (en Nm sans coefficient de sécurité) :

DN (mm)	15	20	25	32	40	50
NPS (")	1/2"	3/4"	1"	1"1/4	1"1/2	2"
Pression (bar)						
Couple de démarrage	10	12	19.2	25	28.7	50
17	9.5	10	16	17	18	36
34	10	10	17	18	18	36
69	10	10.5	17.5	21	22	41
103	10	10.5	18	26	27.5	42
138	10	11.5	19			

COUPLES DE SERRAGE DES TIRANTS (en Nm) :

DN (mm)	15	20	25	32	40	50
NPS (")	1/2"	3/4"	1"	1"1/4	1"1/2	2"
Couple (Nm)	9.8	22.07	22.07	39.2	39.2	58.8



**ROBINET A TOURNANT SPHERIQUE 3 PIECES SECURITE FEU PN 100 INOX
PASSAGE REDUIT GAMME EXCELLENCE**

GAMME :

- Robinet à tournant sphérique 3 pièces sécurité feu acier inox à passage réduit **Ref. 703R** du DN 15 au DN 50

RACCORDEMENT :

- Femelle / femelle taraudé BSP **Ref. 703R00**
- Femelle / femelle taraudé NPT **Ref. 703R30**
- A souder S.W. **Ref. 703R2**
- A souder B.W. **Ref. 703R1**

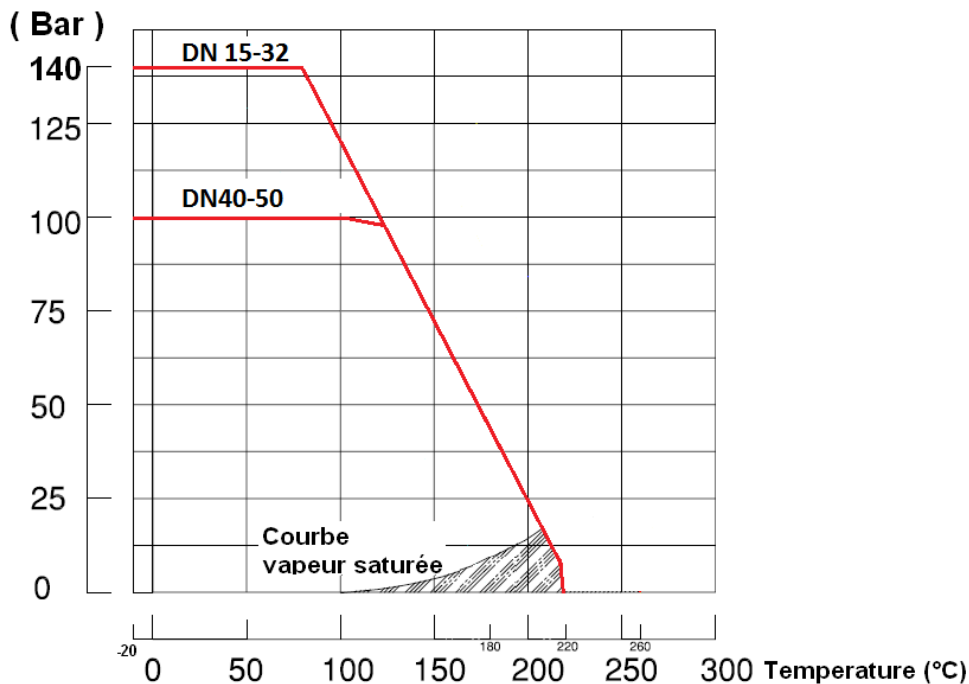
OPTIONS :

- Volant ovale inox 304 **Ref. 9830440-9830475**
- Kit réhausse en inox 304 **Ref. 9830471-9830474**
- Kit de joints haute température **PEEK** (comprenant joint de corps et presse étoupe Grafoil, rondelle de glissement PTFE chargé 15% verre + Grafoil et joints de siège PEEK) **Ref. 9804380-9804386**

**ROBINET A TOURNANT SPHERIQUE 3 PIECES SECURITE FEU PN 100 INOX
PASSAGE REDUIT GAMME EXCELLENCE**

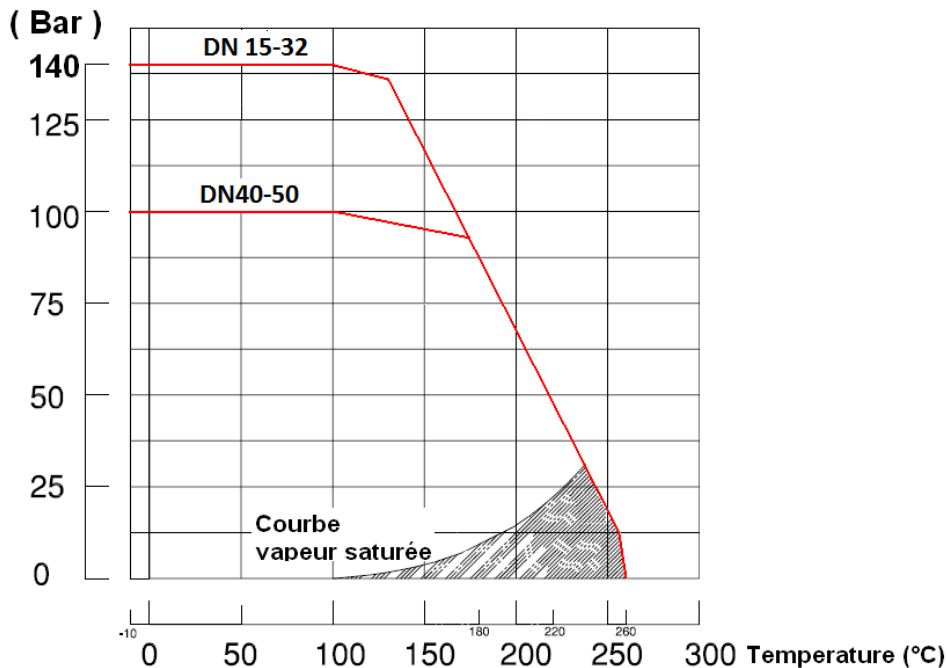
COURBE PRESSION / TEMPERATURE (AVEC JOINTS DE SIEGE CHARGES CARBONE) :

PRESSION



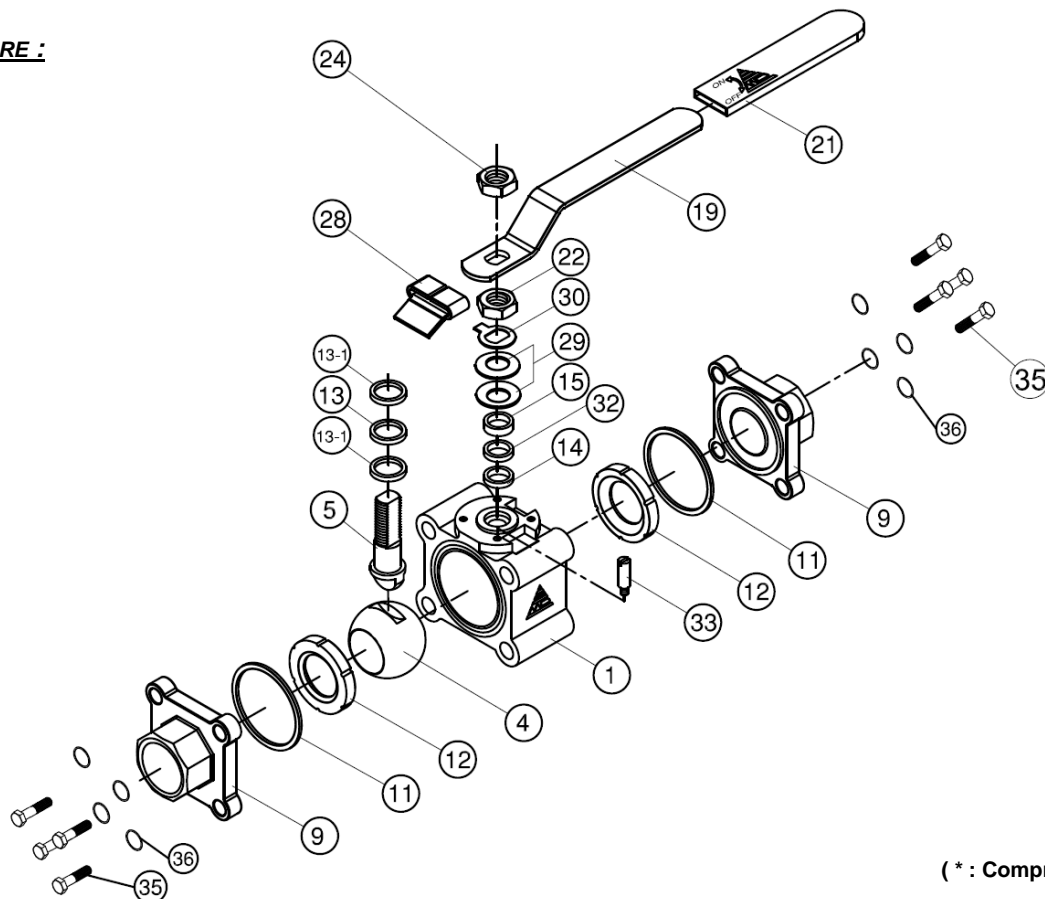
COURBE PRESSION / TEMPERATURE AVEC OPTION JOINTS DE SIEGE PEEK :

PRESSION



**ROBINET A TOURNANT SPHERIQUE 3 PIECES SECURITE FEU PN 100 INOX
PASSAGE REDUIT GAMME EXCELLENCE**

NOMENCLATURE :

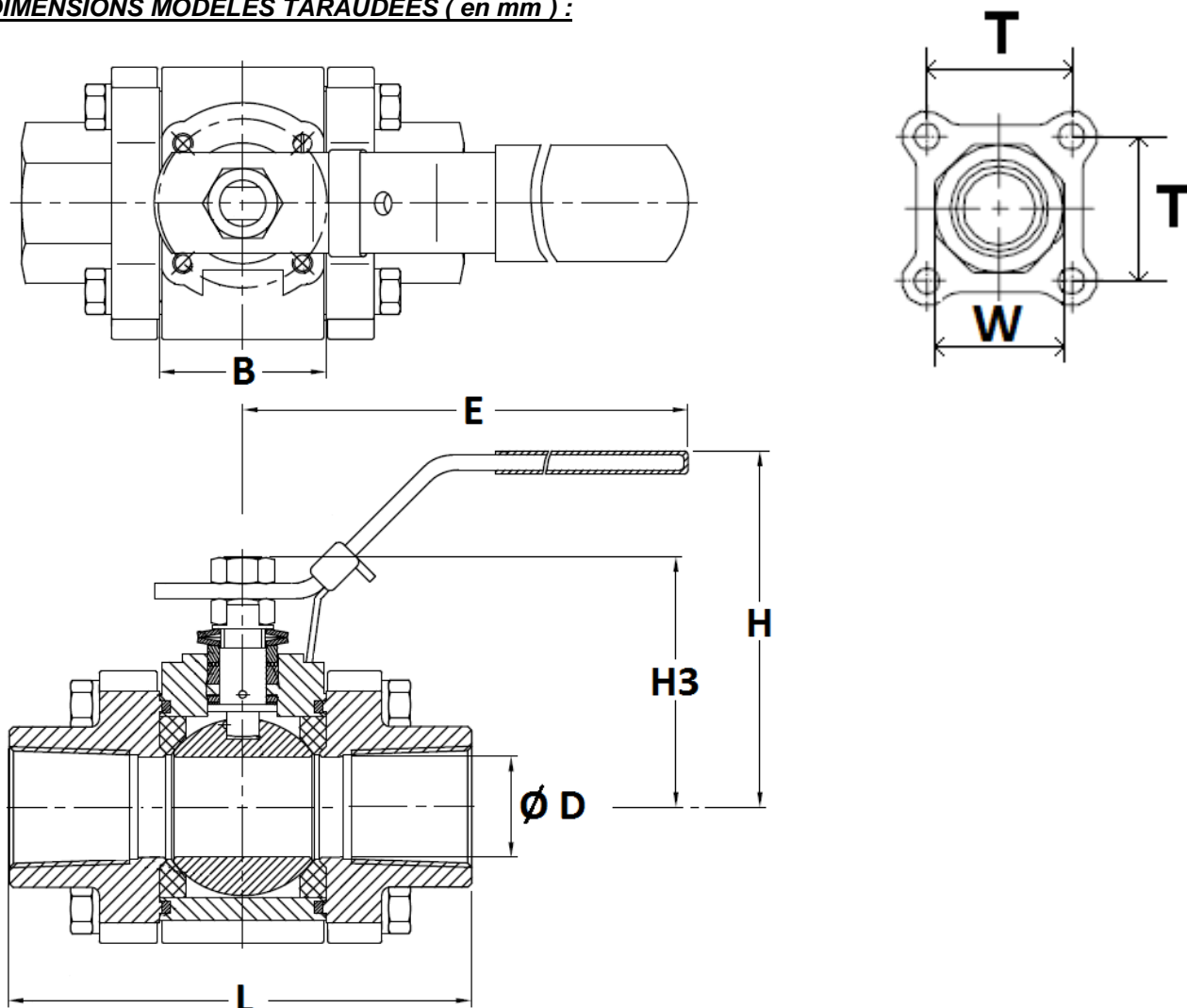


(* : Compris dans le kit joints)

Repère	Désignation	Matériaux
1	Corps	Inox EN 1.4408
4	Sphère	ASTM A351 CF8M
5	Axe	Inox AISI 316
9	Embouts	Inox EN 1.4408
11*	Joints de corps	Graphite
12*	Siège	PTFE chargé 25% carbone
13*	Bague	Graphite
13-1*	Bague	PTFE chargée 15% verre
14	Presse étoupe	Graphite
15	Entretoise	Inox AISI 304
19	Poignée	Inox AISI 304
21	Gaine poignée	Plastique
22	Ecrou presse étoupe	Inox AISI 304
24	Ecrou poignée	Inox AISI 304
28	Système de cadenassage	Inox AISI 304
29	Rondelles élastiques	Inox AISI 301
30	Rondelle frein	Inox AISI 304
32*	Garniture P.E.	PTFE chargée 15% verre
33	Butée	Inox AISI 304
35	Vis	Inox AISI 304
36	Rondelle	Inox AISI 304

**ROBINET A TOURNANT SPHERIQUE 3 PIECES SECURITE FEU PN 100 INOX
PASSAGE REDUIT GAMME EXCELLENCE**

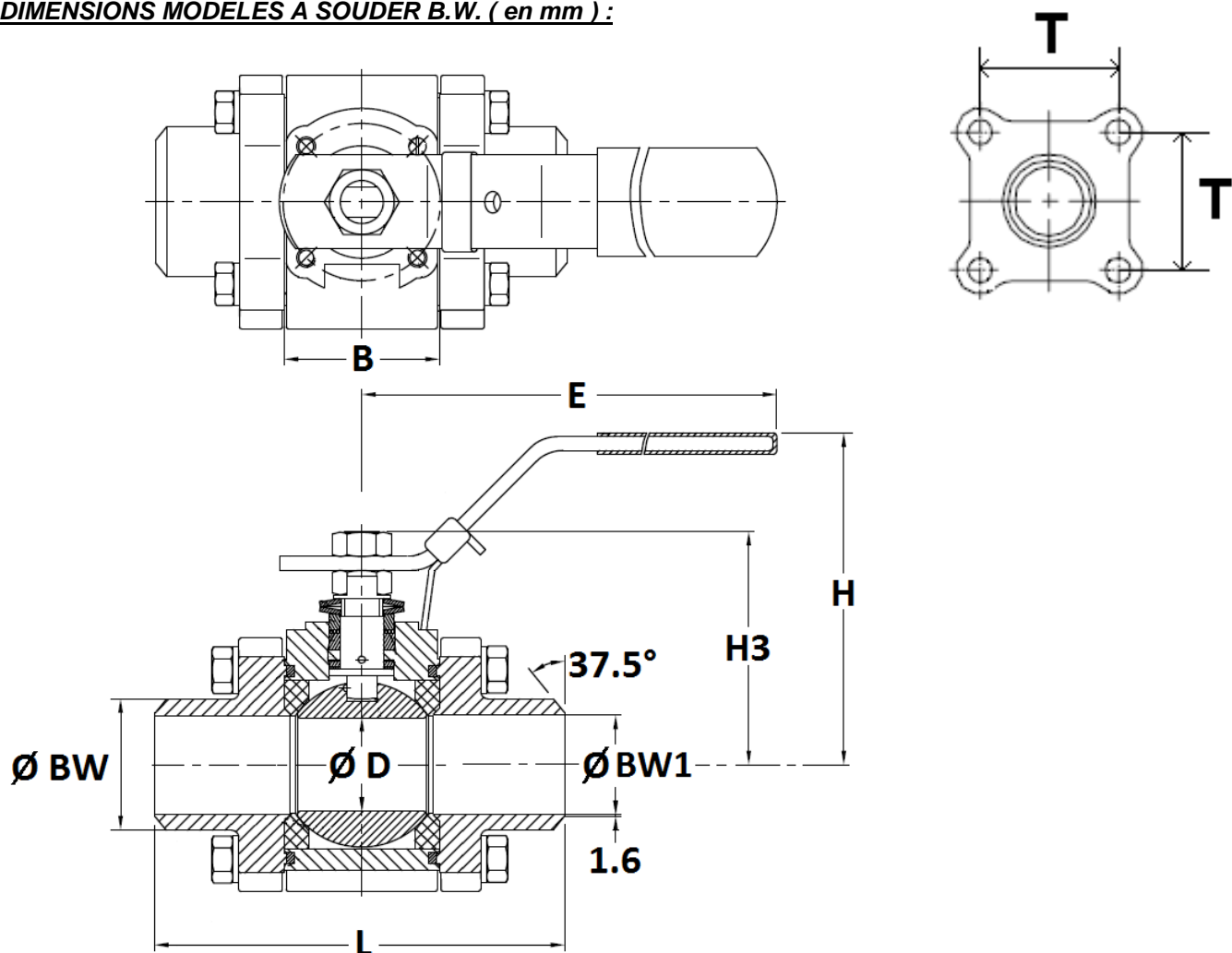
DIMENSIONS MODELES TARAUDEES (en mm) :



Ref.	NPS	1/2"	3/4"	1"	1"1/4	1"1/2	2"
703R00	Ø D	10	15	20	25	32	38
	L	64,8	72,5	84,2	105,3	111	127,3
703R30	B	20,5	24,5	31,4	41,3	48,4	56,3
	E	132,8	132,8	132,8	171,8	171,8	204,2
Taraudé	H	63,7	65,1	73,2	83,1	87,6	98,4
	H3	37,1	46,1	50,9	61,4	66,8	80
	T	32	35	41,3	48	56,2	63,6
	W (sur plat)	30,3	36,5	44,5	54,1	60	73
	Poids (en Kg)	0,7	0,8	1,3	2	2,9	4,1

**ROBINET A TOURNANT SPHERIQUE 3 PIECES SECURITE FEU PN 100 INOX
PASSAGE REDUIT GAMME EXCELLENCE**

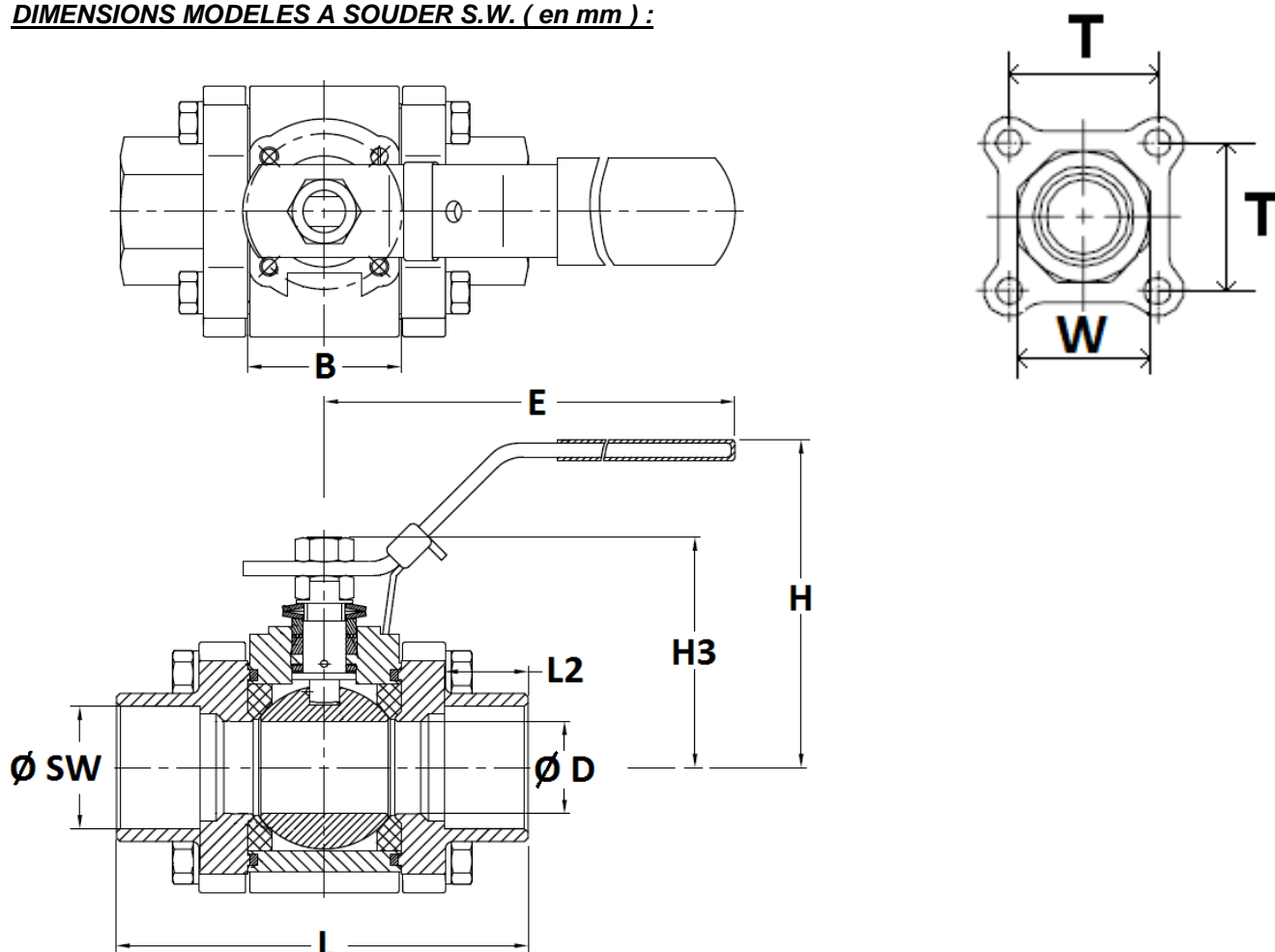
DIMENSIONS MODELES A SOUDER B.W. (en mm) :



Ref.	DN	15	20	25	32	40	50
703R1 A souder BW	Ø D	10	15	20	25	32	38
	Ø BW1	15	20	25	32	38	50
	L	64,8	72.5	84.2	105.3	111	127.3
	B	20.5	24.5	31.4	41.3	48.4	56.3
	E	132.8	132.8	132.8	171.8	171.8	204.2
	H	63.7	65.1	73.2	83.1	87.6	98.4
	H3	37.1	46.1	50.9	61.4	66.8	80
	T	32	35	41.3	48	56.2	63.6
	Ø BW	21.9	27.3	34.7	42.8	49.1	60.9
	Poids (en Kg)	0.58	0.74	1.21	1.85	2.67	3.9

**ROBINET A TOURNANT SPHERIQUE 3 PIECES SECURITE FEU PN 100 INOX
PASSAGE REDUIT GAMME EXCELLENCE**

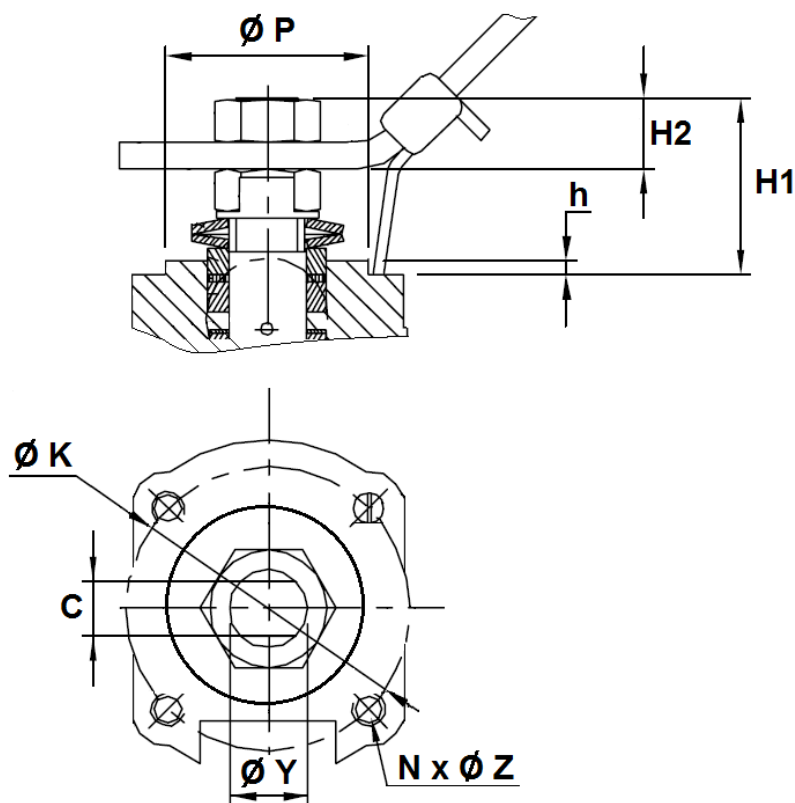
DIMENSIONS MODELES A SOUDER S.W. (en mm) :



Ref.	DN	15	20	25	32	40	50
703R2 A souder SW	Ø D	10	15	20	25	32	38
	L	64,8	72,5	84.2	105,3	111	127,3
	B	20.5	24.5	31.4	41.3	48.4	56.3
	L2	10	13	13	13	13	16
	E	132.8	132.8	132.8	171.8	171.8	204.2
	H	63.7	65.1	73.2	83.1	87.6	98.4
	H3	37.1	46.1	50.9	61.4	66.8	80
	T	32	35	41.3	48	56.2	63.6
	W (sur plat)	29.4	30.3	36.5	44.5	54.1	60
	Ø SW	21.7	27,3	33,9	42,8	48.7	61.3
Poids (en Kg)	0.7	0.8	1.3	2	2.85	4.1	

**ROBINET A TOURNANT SPHERIQUE 3 PIECES SECURITE FEU PN 100 INOX
PASSAGE REDUIT GAMME EXCELLENCE**

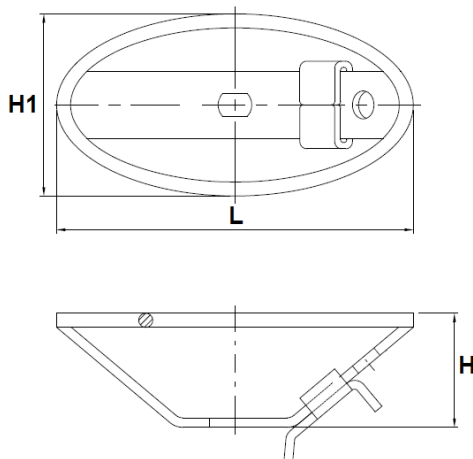
DIMENSIONS PLATINE ISO ET AXE (en mm) :



DN	15	20	25	32	40	50
NPS	1/2"	3/4"	1"	1"1/4	1"1/2	2"
H1	7.5	17.1	18.1	25.4	26.2	32.4
H2	6.6	11.1	9.1	13.1	12.6	14.9
h	0,5	2	2	2	2	2,2
C	6,5			8		9,7
Ø Y	9,5 (3/8"-24UNF)			11,1 (7/16"-20UNF)		14.2 (9/16"-18UNF)
Ø P	25	25	25	30	30	35
Ø K	36	36	36	42	42	50
ISO	F03	F03	F03	F04	F04	F05
N x Ø Z	4x M5	4x M5	4x M5	4x M5	4x M5	4 x M6

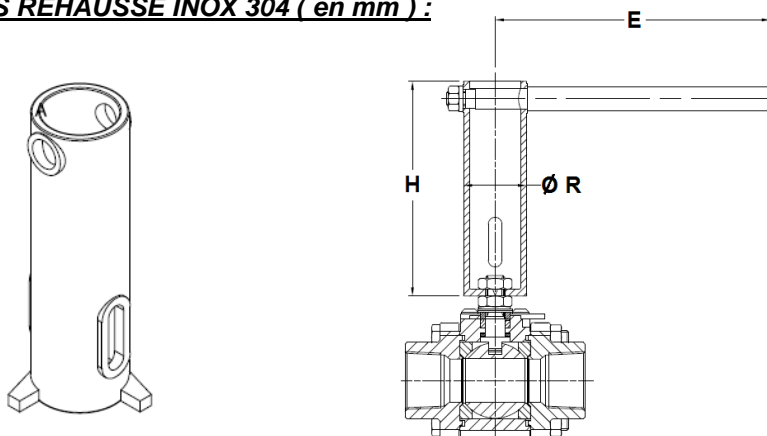
**ROBINET A TOURNANT SPHERIQUE 3 PIECES SECURITE FEU PN 100 INOX
PASSAGE REDUIT GAMME EXCELLENCE**

DIMENSIONS VOLANT OVALE INOX 304 (en mm) :



DN	15	20	25	32	40	50
NPS	1/2"	3/4"	1"	1"1/4	1"1/2	2"
L	102	116	116	130	130	147
H	32.5	35	35	40	40	43
H1	52	62	62	82	82	87
Poids (Kg)	0.106	0.119	0.119	0.176	0.176	0.22
Ref.	9830440	9830441	9830441	9830442	9830442	9830443

DIMENSIONS REHAUSSE INOX 304 (en mm) :



DN	20	25	32	40	50
NPS	3/4"	1"	1"1/4	1"1/2	2"
H	125.5	125.5	125.5	125.5	127.5
E	126.5	126.5	161	161	194
Ø R	31	31	37	37	43
Ref.	9830471	9830471	9830472	9830472	9830473

**ROBINET A TOURNANT SPHERIQUE 3 PIECES SECURITE FEU PN 100 INOX
PASSAGE REDUIT GAMME EXCELLENCE**

NORMALISATIONS :

- Fabrication suivant la norme ISO 9001 : 2015
- DIRECTIVE 2014/68/UE : CE N° 0038
Catégorie de risque III module H
- Certificat 3.1 sur demande
- Construction suivant la norme EN 12516-1 Classe 600
- Conception suivant ASME B16.34
- Tests d'étanchéité suivant la norme EN 12266-1, Taux A
- Sécurité feu suivant ISO 10497 : 2010 et API 607 V.6 (**uniquement avec sièges chargés carbone**)
- Certification **Marine ABS**, Certificat N° 16-SQ1504269-PDA
- Raccords taraudés BSPP cylindrique suivant norme ISO 228-1
- Raccords taraudés NPT suivant norme ANSI B1.20.1
- Embouts à souder S.W. suivant norme ASME B16.11 Schedule 40
- Embouts à souder B.W. suivant norme ASME B36.10 Schedule 40
- Platine suivant la norme ISO 5211
- ATEX Groupe II Catégorie 2 G/2D Zone 1 & 21 Zone 2 & 22 (marquage en option) selon directive 2014/34/UE

PRECONISATIONS : Les avis et conseils, les indications techniques, les propositions, que nous pouvons être amenés à donner ou à faire, n'impliquent de notre part aucune garantie. Il ne nous appartient pas d'apprécier les cahiers des charges ou descriptifs fournis. Il appartient au client de vérifier l'adéquation entre le choix du matériel et les conditions réelles d'utilisation.